

## Sažetak opisa svojstava lijeka

### 1. NAZIV LIJEKA

TISSEEL Lyo prašci i otapala za tkivno ljepilo

### 2. KVALITATIVNI I KVANTITATIVNI SASTAV

#### Komponenta 1: otopina proteina tkivnog ljepila

koncentrat proteina tkivnog ljepila (Tisseel prašak, liofilizirani), rekonstituiran s otopinom aprotinina

fibrinogen, ljudski (protein koji sudjeluje u zgrušavanju),  
proizveden iz plazme ljudskih davatelja 91 mg<sup>1</sup>/ml  
aprotinin, sintetski 3000 KIU<sup>2</sup>/ml

Pomoćne tvari s poznatim učinkom:  
polisorbat 80 0,6 – 1,9 mg/ml

#### Komponenta 2: otopina trombina

trombin (prašak trombina, liofilizirani), rekonstituiran s otopinom kalcijevog klorida

trombin, ljudski, proizveden iz plazme ljudskih davatelja 500 IU<sup>3</sup>/ml  
kalcijev klorid dihidrat 40 µmol/ml

1, 2 ili 5 ml otopine proteina tkivnog ljepila i 1, 2 ili 5 ml otopine trombina miješanjem daju 2, 4 ili 10 ml otopine spremne za uporabu.

Nakon miješanja	1 ml	2 ml	4 ml	10 ml
<b>Komponenta 1: otopina proteina tkivnog ljepila</b>				
fibrinogen, ljudski (protein koji sudjeluje u zgrušavanju)	45,5 mg	91 mg	182 mg	455 mg
aprotinin, sintetski	1500 KIU	3000 KIU	6000 KIU	15000 KIU
<b>Komponenta 2: otopina trombina</b>				
trombin, ljudski	250 IU	500 IU	1000 IU	2500 IU
kalcijev klorid dihidrat	20 µmol	40 µmol	80 µmol	200 µmol

TISSEEL Lyo sadrži ljudski koagulacijski faktor XIII (istovremeno izdvojen s ljudskim fibrinogenom) u rasponu od 0,6 – 5 IU/ml.

Za cjeloviti popis pomoćnih tvari vidjeti dio 6.1.

### 3. FARMACEUTSKI OBLIK

Prašci i otapala za tkivno ljepilo.

Liofilizirani prašci komponenti 1 i 2: prašak ili rastresita krutina bijele do blijedožute boje.

<sup>1</sup> Sadržan u ukupnoj koncentraciji proteina od 96 – 125 mg/ml

<sup>2</sup> 1 EPU (*European Pharmacopoeia Unit* – europska farmakopejska jedinica) odgovara 1800 KIU (*Kallidinogenase Inactivator Unit* – jedinica inaktivatora kalidinoaze)

<sup>3</sup> Aktivnost trombina je određena pomoću važećeg međunarodnog standarda za trombin (*WHO Standard*)

Otapala komponenti 1 i 2: bistra, bezbojna otopina.

## 4. KLINIČKI PODACI

### 4.1. Terapijske indikacije

Supportivno liječenje gdje su standardne kirurške tehnike nedostatne

- za poboljšanje hemostaze (vidjeti dio 5.1.)
- kao tkivno ljepilo za potporu cijeljenju rane ili kao potpora šavu u vaskularnoj kirurgiji, kod gastrointestinalnih anastomoza, u neurokirurgiji i ostalim kirurškim postupcima u kojima može doći do kontakta s cerebrospinalnom tekućinom ili tvrdom moždanom ovojnicom (dura mater) (npr. kod ORL, oftalmološke i spinalne kirurgije)
- za lijepljenje tkiva, za poboljšanje adhezije odvojenog tkiva (npr. tkiva zalistaka, presadaka (graftova), podijeljenih kožnih presadaka (engl. *mesh grafts*))

Dokazana je djelotvornost u potpuno hepariniziranih bolesnika.

### 4.2. Doziranje i način primjene

Uporaba lijeka TISSEEL Lyo ograničena je na iskusne kirurge koji su educirani za uporabu lijeka TISSEEL Lyo.

#### Doziranje

Količinu lijeka TISSEEL Lyo koju je potrebno aplicirati, kao i učestalost aplikacije potrebno je uvijek prilagoditi postojećim kliničkim potrebama bolesnika.

Doza koja će se aplicirati ovisi o više čimbenika koji uključuju vrstu kirurške intervencije, veličinu područja koje je potrebno tretirati i način aplikacije te broj aplikacija.

Aplikaciju ovoga lijeka mora vršiti liječnik i to individualnim pristupom prema svakom pojedinom bolesniku. Tijekom kliničkih ispitivanja, primjenjivane su individualne doze od 4 do 20 ml. Kod nekih postupaka (npr. kod traume jetre ili lijepljenja opekotina koje zahvaćaju veliku površinu) mogu biti potrebni veći volumeni.

Količina lijeka koju je potrebno aplicirati na početku tretmana treba odgovarati anatomskom mjestu ili veličini područja koje će se tretirati i treba biti dovoljna da u potpunosti prekrije željeno područje aplikacije. Prema potrebi, aplikacija se može ponoviti. Ipak, valja izbjegavati ponovnu aplikaciju tkivnog ljepila TISSEEL Lyo na već naneseći polimerizirani sloj tkivnog ljepila TISSEEL Lyo jer se nova količina neće pričvrstiti na već naneseći polimerizirani sloj.

Za lijepljenje površina kao vodič može poslužiti činjenica da će 1 pakiranje lijeka TISSEEL Lyo od 2 ml (odnosno 1 ml Tisseel otopine plus 1 ml otopine trombina) biti dovoljno za lijepljenje površine od najmanje 10 cm<sup>2</sup>.

Kada se TISSEEL Lyo aplicira raspršivanjem, jednaka količina će biti dovoljna da prekrije znatno veća područja, ovisno o određenoj indikaciji i prema individualnom slučaju.

Kako bi se izbjeglo pretjerano stvaranje granulacija te kako bi se osigurala postupna apsorpcija zgusnutog fibrinskog tkivnog ljepila, potrebno je aplicirati lijek TISSEEL Lyo u što tanjem sloju.

#### *Pedijatrijska populacija*

Sigurnost i djelotvornost lijeka TISSEEL Lyo u djece još nije utvrđena.

#### Način primjene

Epilezijski.

Za uputu o pripremi otopina prije primjene vidjeti dio 6.6.

Da bi se osigurala optimalna sigurna aplikacija lijeka TISSEEL Lyo raspršivanjem, potrebno je slijediti naredne preporuke:

Tijekom zahvata na otvorenoj rani – potrebno je upotrijebiti regulator tlaka s maksimalnim pritiskom koji nije veći od 2,0 bara (28,5 psi).

U minimalno invazivnim/laparoskopskim zahvatima – potrebno je upotrijebiti regulator tlaka s maksimalnim pritiskom koji nije veći od 1,5 bara (22 psi) i u kojem je kao plin primijenjen samo ugljikov dioksid.

Prije primjene lijeka TISSEEL Lyo, područje na površini rane mora se osušiti standardnim tehnikama (npr. naizmjenična primjena kompresa, vata, naprava za usisavanje). Nemojte upotrebljavati zrak ili plin pod tlakom za sušenje mjesta aplikacije.

TISSEEL Lyo se mora raspršivati samo na mjesta aplikacije koja su vidljiva.

TISSEEL Lyo se smije pripremiti i primjenjivati samo u skladu s uputama i s uređajima preporučenim za ovaj lijek (vidjeti dio 6.6.).

Za aplikaciju raspršivanjem vidjeti dijelove 4.4. i 6.6. za specifične preporuke o potrebnom pritisku i udaljenosti od tkiva po kirurškom postupku i duljini aplikatorskih vrhova.

U kirurškim postupcima u kojima je indicirana primjena malih volumena fibrinskog tkivnog ljepila, preporučuje se odbaciti prvih par kapljica lijeka neposredno prije primjene.

Otopine koje sadrže alkohol, jod ili teške metale mogu interferirati s djelovanjem ovog lijeka zbog denaturacije proteina ili drugih mehanizama.

Preparati koji sadrže oksidiranu celulozu mogu umanjiti djelotvornost lijeka TISSEEL Lyo te se ne smiju koristiti kao materijal za prijenos.

Stoga se prije aplikacije lijeka TISSEEL Lyo s mjesta primjene moraju što je bolje moguće ukloniti tvari koje sadrže alkohol, jod ili teške metale i oksidiranu celulozu.

### **4.3. Kontraindikacije**

TISSEEL Lyo se nikada ne smije aplicirati u krvnu žilu. Aplikacija u krvnu žilu može rezultirati tromboembolijskim događajima opasnim po život.

TISSEEL Lyo se ne smije aplicirati u slučaju preosjetljivosti na djelatne tvari ili neku od pomoćnih tvari navedenih u dijelu 6.1.

Primjena lijeka TISSEEL Lyo zasebno nije indicirana za liječenje masivnog i jakog arterijskog ili venskog krvarenja.

TISSEEL Lyo nije indiciran kao zamjena šavovima na koži pri zatvaranju kirurške rane.

Aplikacija lijeka TISSEEL Lyo raspršivanjem se ne smije koristiti u endoskopskim postupcima. To se međutim ne odnosi na aplikaciju raspršivanjem u laparoskopskim/minimalno invazivnim kirurškim postupcima gdje se koriste preporučeni raspršivači (Duplospray MIS). Za laparoskopske postupke vidjeti dio 4.4.

### **4.4. Posebna upozorenja i mjere opreza pri uporabi**

Smije se primjenjivati samo epilezijski. Ne smije se aplicirati u krvnu žilu.

Slučajna aplikacija ovog lijeka u krvnu žilu može dovesti do tromboembolijskih komplikacija opasnih po život.

Potreban je osobiti oprez kad se fibrinsko tkivno ljepilo aplicira pomoću plina pod tlakom.

Uz bilo koju aplikaciju pomoću plina pod tlakom moguća je zračna ili plinska embolija, ruptura tkiva ili zadržavanje plina uz kompresiju što su događaji koji mogu biti opasni po život.

**Primjenjujte TISSEEL Lyo u tankom sloju. Predebeli sloj može negativno utjecati na djelotvornost lijeka i na postupak zacjeljivanja rane.**

**Po život opasna/smrtonosna zračna ili plinska embolija pojavila se prilikom uporabe raspršivača s regulatorom tlaka za primjenu fibrinskih tkivnih ljepila. Taj je događaj vjerojatno povezan s uporabom raspršivača pod pritiskom većim od preporučenog i/ili u neposrednoj blizini površine tkiva. Izgledno je da je rizik veći kada se fibrinska tkivna ljepila raspršuju sa zrakom nego u usporedbi s CO<sub>2</sub>, stoga se rizik ne može isključiti za TISSEEL Lyo kada se primjenjuje raspršivanjem tijekom zahvata na otvorenoj rani.**

**Kada primjenjujete TISSEEL Lyo koristeći se raspršivačem, obavezno primjenjujte pritisak unutar preporučenog raspona proizvođača raspršivača (vidjeti tablicu u dijelu 6.6., gdje su navedeni pritisci i udaljenosti).**

**Aplicirajte TISSEEL Lyo raspršivanjem samo ako je moguće točno procijeniti udaljenost raspršivača u skladu s preporukom proizvođača. Nemojte raspršivati na udaljenosti bližoj od preporučene.**

**TISSEEL Lyo se smije aplicirati raspršivanjem samo ako je moguće točno procijeniti udaljenost raspršivača, osobito tijekom laparoskopije. Udaljenost raspršivača od tkiva kao i vrijednosti pritiska moraju biti unutar vrijednosti koje preporučuje nositelj odobrenja za stavljanje ovog lijeka u promet (za vrijednosti pritiska i udaljenost vidjeti tablicu u dijelu 6.6.).**

**Kada nanosite TISSEEL Lyo raspršivanjem, potrebno je pratiti promjene krvnog tlaka, pulsa, zasićenosti kisikom i parcijalnog tlaka CO<sub>2</sub> u izdahnutom zraku zbog mogućnosti nastanka zračne ili plinske embolije (vidjeti i dio 4.2.).**

TISSEEL Lyo se ne smije primjenjivati s EasySpray / Spray Set sustavima u zatvorenim dijelovima tijela.

Kada se koriste nastavci za primjenu ovog lijeka, moraju se slijediti upute za uporabu za svaki nastavak.

Prije primjene lijeka TISSEEL Lyo, potrebno je voditi brigu da se dijelovi tijela na kojima nije predviđena aplikacija na odgovarajući način zaštite/prekriju kako bi se spriječila adhezija na neželjena mjesta.

Ako se fibrinska tkivna ljepila apliciraju u zatvorena područja, npr. mozak ili kraljezničnu moždinu, potrebno je uzeti u obzir rizik od komplikacija vezanih uz kompresiju.

Kako bi se osiguralo odgovarajuće miješanje komponente proteina tkivnog ljepila i komponente trombina, potrebno je neposredno prije primjene odbaciti prvih par kapljica lijeka kroz iglu za aplikaciju.

Aplikacija u krvnu žilu može povećati mogućnost i težinu akutnih reakcija preosjetljivosti u osjetljivih bolesnika.

Kao i kod svakog lijeka koji sadrži proteine, moguće su reakcije preosjetljivosti alergijskog tipa. S lijekom TISSEEL Lyo prijavljene su anafilaktičke reakcije i reakcije preosjetljivosti (također fatalne, uključujući anafilaktički šok). Znakovi reakcija preosjetljivosti mogu uključivati urtikariju, generaliziranu urtikariju, stezanje u prsištu, piskanje, hipotenziju. Ako se pojave ovi simptomi, primjena se mora odmah zaustaviti te je potrebno poduzeti hitne standardne medicinske mjere za liječenje šoka. Višak lijeka koji je zaostao na mjestu aplikacije mora se odstraniti.

TISSEEL Lyo sadrži sintetski protein (aprotinin). Čak i kada se lijek aplicira samo lokalno, postoji rizik od anafilaktičke reakcije što je povezano s prisutnim aprotininom. Rizik se čini povećan u slučaju prethodnog izlaganja iako je podnošljivost tada bila dobra. Zbog toga je potrebno za svakog bolesnika zabilježiti u povijesti bolesti izloženost aprotininu ili preparatima koji sadrže aprotinin.

Budući da je sintetski aprotinin strukturno identičan goveđem aprotininu, potrebno je pažljivo razmotriti primjenu lijeka TISSEEL Lyo bolesnicima alergičnim na goveđe proteine.

Primjena lijeka TISSEEL Lyo u endoskopskom liječenju gastrointestinalnog krvarenja može uzrokovati oštećenje tkiva što može dovesti do nastanka intramuralnog hematoma. Bol u abdomenu, mučnina ili povraćanje unutar 1 do 3 dana nakon takvog endoskopskog zahvata mogu predstavljati simptome intramuralnog hematoma. U bolesnika s intramuralnim hematomom stijenke duodenuma, zabilježen je jedan slučaj pankreatitisa u literaturi. Stoga je diferencijalnu dijagnozu pankreatitisa potrebno pažljivo procijeniti.

Tijekom dva retrospektivna, nerandomizirana ispitivanja kod zahvata s izvođenjem preosjetljivosti na koronarnim arterijama, pokazalo se da su bolesnici koji su primili fibrinsko tkivno ljepilo imali statistički značajno povećan rizik od smrtnosti. Iako ovim ispitivanjima nije pronađena uzročna veza, ne može se isključiti da je povećani rizik povezan s primjenom lijeka TISSEEL tim bolesnicima. Stoga se tijekom primjene mora posebno obratiti pozornost kako ne bi došlo do slučajne primjene ovog lijeka u krvnu žilu.

Mora se izbjegavati aplikacija ovoga lijeka u sluznicu nosa, jer se u tom slučaju mogu javiti tromboembolijske komplikacije u području očne arterije.

Injekcija lijeka TISSEEL Lyo u tkivo nosi rizik od lokalnog oštećenja tkiva.

Polisorbati mogu izazvati alergijske reakcije na koži (npr. osip, svrbež).

Kako bi se spriječile infekcije koje bi mogle nastati zbog primjene lijekova koji su proizvedeni iz ljudske krvi ili plazme koriste se sljedeće standardne mjere: selekcija davatelja, pregled individualnih donacija i sakupljene plazme na prisutnost specifičnih markera infekcije te primjena učinkovitih koraka u proizvodnji kojima se inaktiviraju/uklanjaju virusi. Unatoč navedenome, primjenom lijekova proizvedenih iz ljudske krvi ili plazme, ne može se u potpunosti isključiti mogući prijenos infektivnih uzročnika. To se također odnosi na nepoznate ili novonastale viruse i ostale patogene.

Poduzete mjere se smatraju učinkovitima protiv virusa s ovojnicom, kao što su virus humane imunodeficijencije (HIV), virus hepatitisa B (HBV) i virus hepatitisa C (HCV) te virusa bez ovojnice, npr. virus hepatitisa A (HAV).

Poduzete mjere mogu biti ograničeno učinkovite protiv malih virusa bez ovojnice kao što je parvovirus B19. Infekcija parvovirusom B19 može biti ozbiljna u trudnica (fetalna infekcija) te u pojedinaca s imunodeficijencijom ili povećanom eritropoezom (npr. kod hemolitičke anemije).

U bolesnika koji redovito/ponavljano primaju fibrinska ljepila dobivena iz ljudske plazme, potrebno je razmotriti odgovarajuće cijepljenje (hepatitis A i B).

Strogo se preporučuje da se svaki put kada se bolesniku primijeni TISSEEL Lyo zabilježi naziv i broj serije lijeka u svrhu vođenja evidencije o primijenjenim brojevima serije svakom bolesniku.

Preparati koji sadrže oksidiranu celulozu ne smiju se koristiti s lijekom TISSEEL Lyo (vidjeti dijelove 4.2. i 6.2.).

#### **4.5. Interakcije s drugim lijekovima i drugi oblici interakcija**

Nisu provedena ispitivanja interakcija. Jednako kao i kod ostalih sličnih lijekova ili otopina trombina, ovaj lijek se može denaturirati u slučaju dodira s otopinama koje sadrže alkohol, jod ili teške metale (npr. antiseptičke otopine). Stoga je prije aplikacije ovog lijeka potrebno što je bolje moguće ukloniti bilo kakve tragove takvih tvari.

Vidjeti i dijelove 4.2. i 6.2.

#### **4.6. Plodnost, trudnoća i dojenje**

Sigurnost primjene fibrinskih tkivnih ljepila/hemostatika nije utvrđena kontroliranim kliničkim ispitivanjima u trudnica i dojilja. Eksperimentalna ispitivanja na životinjama su nedostatna za konačan zaključak o sigurnosti primjene u pogledu reprodukcije, razvoja embrija ili fetusa, tijekom trudnoće te perinatalnog i postnatalnog razvoja.

Stoga se ovaj lijek smije primjenjivati tijekom trudnoće i dojenja samo ako je izričito nužno.

Za informacije o infekciji parvovirusom B19 vidjeti dio 4.4.

#### **4.7. Utjecaj na sposobnost upravljanja vozilima i rada sa strojevima**

Nije značajno.

#### **4.8. Nuspojave**

U bolesnika koji se liječe fibrinskim tkivnim ljepilima/hemostaticima mogu se u rijetkim slučajevima pojaviti preosjetljivost ili alergijske reakcije (kao npr. angioedem, pečenje i bol na mjestu aplikacije, bradikardija, bronhospazam, zimica, dispneja, prolazni eritem (crvenilo uz osjećaj vrućine), generalizirana urtikarija, glavobolja, urtikarija, hipotenzija, letargija, mučnina, pruritus, nemir, parestezija, tahikardija, stezanje u prsištu, trnci, povraćanje, piskanje).

U izoliranim slučajevima ove su se reakcije razvile u anafilaktičke reakcije i anafilaktički šok s fatalnim ishodom. Ove reakcije se osobito javljaju ako se lijek aplicira više puta ili ako se aplicira bolesnicima za koje je poznato da su preosjetljivi na aprotinin (vidjeti dio 4.4.) ili na bilo koji drugi sastojak ovoga lijeka.

I u slučaju kad je ponovljena primjena lijeka TISSEEL Lyo bila dobro podnesena, moguće je da nakon daljnjih primjena lijeka TISSEEL Lyo ili u slučaju sustavne primjene aprotinina dođe do teških anafilaktičkih reakcija.

Primjena lijeka TISSEEL Lyo u endoskopskom liječenju gastrointestinalnog krvarenja može uzrokovati oštećenje tkiva, što može dovesti do nastanka intramuralnog hematoma (vidjeti dio 4.4.).

Rijetko se mogu javiti protutijela protiv sastojaka fibrinskog tkivnog ljepila/hemostatika.

Slučajna injekcija ovog lijeka u krvnu žilu može dovesti do tromboembolijskih događaja i diseminirane intravaskularne koagulacije (DIK). Osim toga, postoji i rizik od anafilaktičke reakcije (vidjeti dio 4.4.).

Po život opasna smrtonosna zračna ili plinska embolija pojavila se prilikom uporabe raspršivača s regulatorom tlaka za primjenu fibrinskih tkivnih ljepila/hemostatika. Taj je događaj vjerojatno povezan s uporabom raspršivača pod pritiskom većim od preporučenog i/ili u neposrednoj blizini površine tkiva.

Za sigurnost obzirom na prijenos infektivnih uzročnika vidjeti dio 4.4.

Sljedeće nuspojave zabilježene su tijekom kliničkih ispitivanja sigurnosti i djelotvornosti lijeka TISSEEL i iskustva nakon stavljanja Baxterovih fibrinskih tkivnih ljepila u promet (nuspojave su označene s <sup>P</sup> u tablici niže). U ovim ispitivanjima, TISSEEL se primjenjivao za podršku hemostazi u srčanoj i krvožilnoj kirurgiji, operacijama ugradnje totalne proteze kuka i kirurgiji jetre i slezene. Ostala klinička ispitivanja uključivala su lijepljenje limfnih žila bolesnicima kojima su uklonjeni pazušni limfni čvorovi, lijepljenje anastomoza debelog crijeva i lijepljenje dure posteriorne fose. U ovim ispitivanjima, TISSEEL je primijenjen na ukupno 1146 bolesnika.

Vrlo često (≥1/10)

Često (≥1/100 i <1/10)

Manje često (≥1/1000 i <1/100)

Rijetko (≥1/10 000 i <1/1000)

Vrlo rijetko (<1/10 000)

Nepoznato (ne može se procijeniti iz dostupnih podataka)

Klasifikacija organskih sustava	MedDRA preporučeni naziv	Učestalost
Infekcije i infestacije	postoperativna infekcija rane	često
Poremećaji krvi i limfnog sustava	povećanje količine razgradnih produkata fibrina	manje često
Poremećaji imunološkog sustava	reakcije preosjetljivosti* <sup>P</sup>	manje često
	anafilaktičke reakcije* <sup>P</sup>	manje često
	anafilaktički šok* <sup>P</sup>	manje često
	parestezija <sup>P</sup>	manje često
	bronhospazam <sup>P</sup>	manje često
	piskanje <sup>P</sup>	manje često
	pruritus <sup>P</sup>	manje često
	eritem <sup>P</sup>	manje često
Poremećaji živčanog sustava	poremećaj osjetila	često
Srčani poremećaji	bradikardija <sup>P</sup>	manje često
	tahikardija <sup>P</sup>	manje često
Krvožilni poremećaji	tromboza aksilarne vene**	često
	hipotenzija	rijetko
	hematom <sup>P</sup>	manje često
	arterijska embolija <sup>P</sup>	manje često
	zračna embolija*** <sup>P</sup>	nepoznato
	embolija cerebralne arterije <sup>P</sup>	manje često
	cerebralni infarkt** <sup>P</sup>	manje često
Poremećaji dišnog sustava, prsišta i sredoprsja	dispneja <sup>P</sup>	manje često
Poremećaji probavnog sustava	mučnina	manje često
	opstrukcija crijeva <sup>P</sup>	manje često
Poremećaji kože i potkožnog tkiva	osip	često
	urtikarija <sup>P</sup>	manje često
	oslabljeno cijeljenje rane <sup>P</sup>	manje često
Poremećaji mišićno-koštanog sustava i vezivnog tkiva	bol u ekstremitetima	često
Opći poremećaji i reakcije na mjestu primjene	bol	često
	povećana tjelesna temperatura	često
	navale crvenila <sup>P</sup>	manje često
	edem <sup>P</sup>	manje često

Klasifikacija organskih sustava	MedDRA preporučeni naziv	Učestalost
Ozljede, trovanja i proceduralne komplikacije	bol zbog postupka	manje često
	serom	vrlo često
	angioedem <sup>p</sup>	manje često

\* uključujući anafilaktičke reakcije i anafilaktički šok s fatalnim ishodom

\*\* kao rezultat intravaskularne aplikacije u gornji petrozni sinus

\*\*\* kao i s drugim fibrinskim tkivnim ljepilima, pojavila se zračna ili plinska embolija opasna po život nakon primjene s uređajima koji koriste zrak ili plin pod tlakom; čini se da je to povezano s neodgovarajućim korištenjem raspršivača (npr. pri pritisku većem od preporučenog i u neposrednoj blizini površine tkiva)

<sup>p</sup> nuspojave uočene nakon stavljanja lijeka u promet

*Učinci obzirom na vrstu lijeka*

Ostale nuspojave povezane s primjenom fibrinskih tkivnih ljepila/hemostatika uključuju: manifestacije preosjetljivosti uključujući iritaciju na mjestu primjene, nelagodu u prsištu, zimicu, glavobolju, letargiju, nemir i povraćanje.

Prijavljivanje sumnji na nuspojavu

Nakon dobivanja odobrenja lijeka važno je prijavljivanje sumnji na njegove nuspojave. Time se omogućuje kontinuirano praćenje omjera koristi i rizika lijeka. Od zdravstvenih radnika se traži da prijave svaku sumnju na nuspojavu lijeka putem nacionalnog sustava prijave nuspojava: **navedenog u Dodatku V.**

#### 4.9. Predoziranje

Nije prijavljen niti jedan slučaj predoziranja.

## 5. FARMAKOLOŠKA SVOJSTVA

### 5.1. Farmakodinamička svojstva

Farmakoterapijska skupina: antihemoragici, lokalni hemostatici, kombinacije, ATK oznaka: B02BC30.

Mehanizam djelovanja

Postupak adhezije fibrina imitira posljednju fazu fiziološke koagulacije krvi. Konverzija fibrinogena u fibrin nastaje zbog cijepanja fibrinogena na fibrinske monomere i fibrinopeptide. Fibrinski monomeri se potom spajaju čineći fibrinski ugrušak. Faktor XIIIa koji nastaje iz faktora XIII uz udruženo djelovanje trombina i kalcijevih iona, stabilizira ugrušak unakrsnim povezivanjem fibrinskih niti.

Kako cijeljenje rane napreduje, povećava se fibrinolitička aktivnost koja nastaje zbog plazmina te na taj način započinje razgradnja fibrina na razgradne produkte fibrina. Proteolitička razgradnja fibrina se inhibira antifibrinolitikima. Aprotinin koji je prisutan u lijeku TISSEEL Lyo djeluje kao antifibrinolitik, odnosno sprječava preranu razgradnju ugruška.

U cilju dokazivanja djelotvornosti, provedena su *in vivo* ispitivanja na četiri životinjska modela koja su oponašala stanje kod čovjeka u najvećoj mogućoj mjeri. TISSEEL je bio učinkovit kod primarne i sekundarne hemostaze kao i kod cijeljenja rane.

Klinička djelotvornost i sigurnost

Klinička ispitivanja koja su dokazivala hemostazu i podršku šavu provedena su na ukupno 213 bolesnika (120 ih je bilo u grupi s lijekom TISSEEL, 93 u kontrolnoj grupi) kod kojih se provodio vaskularni kirurški zahvat s ePTFE cijevima, zatim na ukupno 70 bolesnika (35 ih je bilo u grupi s lijekom TISSEEL, 35 u kontrolnoj grupi) kod kojih se provodila djelomična resekcija jetre te na koncu



na ukupno 317 bolesnika (157 ih je bilo u grupi s lijekom TISSEEL, 160 u grupi s prethodnom generacijom lijeka s jednostrukom inaktivacijom virusa kao kontrolnoj grupi) koji su bili podvrgnuti kirurškom zahvatu na srcu sa srčano-plućnim premoštenjem i medijalnom sternotomijom.

Djelotvornost lijeka TISSEEL kao dopuna uobičajenim kirurškim metodama u lijepljenju anastomoza kolona u bolesnika s ozljedom koji su bili podvrgnuti zatvaranju privremenih kolostoma dokazana je u randomiziranom, kontroliranom, prospektivnom, jednocentričnom ispitivanju koje je provedeno 1986. godine na ukupno 120 bolesnika (61 ih je bilo u grupi s lijekom TISSEEL, 59 u kontrolnoj grupi).

## 5.2. Farmakokinetička svojstva

TISSEEL Lyo se smije primjenjivati samo epilezijski. Primjena u krvne žile je kontraindicirana pa zbog toga nisu provedena intravaskularna farmakokinetička ispitivanja u ljudi.

Farmakokinetička ispitivanja na različitim vrstama laboratorijskih životinja nisu provedena.

Fibrinska tkivna ljepila/hemostatici metaboliziraju se na jednak način kao i endogeni fibrin, dakle fibrinolizom i fagocitozom.

## 5.3. Neklinički podaci o sigurnosti primjene

Zbog prirode i posebnog načina aplikacije (obično jednokratno davanje, samo u posebnim slučajevima potrebna je ponovljena aplikacija nekoliko mililitara) te mehanizma djelovanja (lokalna djelotvornost bez sustavnog učinka ili distribucije u druge organe i tkiva), ne postoje neklinički podaci o sigurnosti primjene lijeka TISSEEL Lyo obzirom na kroničnu toksičnost, kancerogenost, reproduktivnu i razvojnu toksičnost ili stimulaciju imunološkog sustava.

Ispitivanja toksičnosti na štakorima i zečevima nakon jednostruke doze nisu pokazala akutnu toksičnost lijeka TISSEEL. Osim toga, u odgovarajućim *in vitro* ispitivanjima nije uočen nikakav dokaz da lijek posjeduje mutagena svojstva. Tolerancija na otopinu proteina tkivnog ljepila bila je jako dobra na *in vitro* kulturama ljudskih fibroblasta pokazujući izuzetnu staničnu kompatibilnost i necitotoksičnost. Na temelju detaljnog pregleda literature, bilo kakav negativan utjecaj ili toksičnost zbog ostatka proizvodnog postupka uslijed S/D obrade lijeka TISSEEL Lyo, mogu biti isključeni.

## 6. FARMACEUTSKI PODACI

### 6.1. Popis pomoćnih tvari

**Komponenta 1:** otopina proteina tkivnog ljepila: albumin, ljudski  
L-histidin  
nikotinamid  
natrijev citrat dihidrat  
polisorbat 80 (Tween 80)  
voda za injekcije

**Komponenta 2:** otopina trombina: albumin, ljudski  
natrijev klorid  
voda za injekcije

### 6.2. Inkompatibilnosti

Otopine koje sadrže alkohol, jod ili teške metale mogu interferirati s djelovanjem ovog lijeka zbog denaturacije proteina ili drugih mehanizama.

Preparati koji sadrže oksidiranu celulozu mogu umanjiti djelotvornost lijeka TISSEEL Lyo te se ne smiju koristiti kao materijal za prijenos.

Stoga se prije aplikacije lijeka TISSEEL Lyo s mjesta primjene moraju što je bolje moguće ukloniti tvari koje sadrže alkohol, jod ili teške metale i oksidiranu celulozu.

Lijek se ne smije miješati s drugim lijekovima osim onih navedenih u dijelu 6.6.

### 6.3. Rok valjanosti

2 godine.

Dokazana kemijska i fizikalna stabilnost u primjeni nakon rekonstitucije je 4 sata na temperaturi +37°C. Rekonstituirane sterilne otopine moraju se primijeniti u roku od 4 sata. Ako se neće primijeniti odmah, rekonstituirane sterilne otopine moraju se čuvati na 37°C ili sobnoj temperaturi bez miješanja. Otopine se nakon rekonstitucije ne smiju hladiti niti zamrzavati.

S mikrobiološkog stajališta, lijek je potrebno primijeniti odmah nakon rekonstitucije, osim ako način rekonstitucije isključuje rizik od mikrobiološke kontaminacije. Ako se ne primijeni odmah, vrijeme čuvanja i uvjeti čuvanja prije uporabe odgovornost su korisnika.

### 6.4. Posebne mjere pri čuvanju lijeka

Čuvati na temperaturi ispod 25°C. Ne zamrzavati.

Bočice čuvati u vanjskom pakiranju radi zaštite od svjetlosti.

Uvjete čuvanja nakon rekonstitucije lijeka vidjeti u dijelu 6.3.

### 6.5. Vrsta i sadržaj spremnika

Sve komponente lijeka TISSEEL Lyo nalaze se u staklenim bočicama (Tisseel prašak, volumen punjenja od 5 ml u bočicama od stakla tipa II; sve ostale bočice su od stakla tipa I, u skladu sa zahtjevima Ph. Eur.). Bočica s Tisseel praškom opremljena je s magnetiziranim štapićem za miješanje.

Gumeni čepovi u bočicama koje sadrže Tisseel prašak i prašak trombina izrađene su od butilne gume. Gumeni čepovi na bočicama koje sadrže otopinu aprotinina i otopinu kalcijevog klorida izrađene su od halogenobutilne gume.

#### **Sadržaj pakiranja:**

- 1 bočica s Tisseel praškom, liofiliziranim (komponenta 1 s 91 mg/ml ljudskog fibrinogena)
- 1 bočica s praškom trombina, liofiliziranim (komponenta 2 s 500 IU/ml ljudskog trombina)
- 1 bočica s otopinom aprotinina (otapalo za komponentu 1 s 3000 KIU/ml sintetskog aprotinina)
- 1 bočica s otopinom kalcijevog klorida (otapalo za komponentu 2 s 40 µmol/ml kalcijevog klorida dihidrata)
- 1 set za rekonstituciju i aplikaciju (Duploject System) koji se sastoji od:
  - 1 Duploject ležišta za dvije štrcaljke
  - 2 spojna dijela
  - 2 plavo građirane štrcaljke za Tisseel za jednokratnu uporabu
  - 2 crno građirane štrcaljke za trombin za jednokratnu uporabu
  - 4 igle za jednokratnu uporabu
  - 4 igle za aplikaciju (bez oštrog vrha)

#### **Veličine pakiranja:**

TISSEEL Lyo je dostupan u sljedećim veličinama pakiranja: 1 x 2 ml (1 ml + 1 ml), 1 x 4 ml (2 ml + 2 ml) i 1 x 10 ml (5 ml + 5 ml).

1 ml, 2 ml ili 5 ml otopine proteina tkivnog ljepliva zajedno s 1 ml, 2 ml ili 5 ml otopine trombina nakon miješanja daje 2 ml, 4 ml ili 10 ml konačnog lijeka spremnog za primjenu.

Na tržištu se ne moraju nalaziti sve veličine pakiranja.

Set za rekonstituciju i aplikaciju (Duploject System) je samo za jednokratnu uporabu. Ne smije se ponovno koristiti i/ili sterilizirati!

Ostali dodaci za aplikaciju lijeka mogu se nabaviti od tvrtke Baxter.

## **6.6. Posebne mjere za zbrinjavanje i druga rukovanja lijekom**

Upute za uporabu navedene su i u dijelu upute o lijeku namijenjenom zdravstvenim radnicima.

### **Općenito**

Prije primjene lijeka TISSEEL Lyo potrebno je prekriti sve dijelove tijela na kojima nije predviđena primjena kako bi se spriječila adhezija na neželjena mjesta.

Kako bi se osiguralo odgovarajuće miješanje komponente proteina tkivnog ljepila i komponente trombina, potrebno je neposredno prije primjene odbaciti prvih par kapljica lijeka kroz iglu za aplikaciju.

Kako bi se spriječila adhezija lijeka TISSEEL Lyo na rukavice i instrumente, namočite ih prije dodira s otopinom natrijevog klorida za injekciju (9 mg/ml, 0,9%).

Smjernica za lijepljenje površina je: jedno pakiranje lijeka TISSEEL Lyo od 2 ml (tj. 1 ml otopine proteina tkivnog ljepila plus 1 ml otopine trombina) je dovoljno za površinu od najmanje 10 cm<sup>2</sup>.

Potrebna doza ovisi o veličini površine koju treba lijepiti.

NEMOJTE odvojeno aplicirati dvije komponente lijeka TISSEEL Lyo. Obje komponente moraju se aplicirati zajedno.

### **Priprema i rekonstitucija**

Prije rekonstitucije komponenti fibrinskog tkivnog ljepila, očistite gumene čepove na svim bočicama.

Mora se izbjeći izravni dodir dezinfekcijskog sredstva i lijeka (vidjeti dijelove 4.2. i 6.2.).

#### **I. Priprema otopine proteina tkivnog ljepila (komponenta 1)**

Tisseel prašak je potrebno otopiti pomoću otopine aprotinina kako bi se dobila otopina proteina tkivnog ljepila.

Tisseel prašak se rekonstituira korištenjem FIBRINOTHERM uređaja za zagrijavanje i miješanje (preporučena metoda). Alternativno se može koristiti sterilna vodena kupelj zagrijana na temperaturu od 33 – 37°C.

#### **Rekonstitucija korištenjem FIBRINOTHERM uređaja:**

FIBRINOTHERM uređaj održava stalnu temperaturu od 37°C. Također skraćuje vrijeme otapanja Tisseel praška zbog rotiranja magnetiziranog štapića za miješanje koji se nalazi u svakoj bočici s Tisseel praškom.

- Bočice s Tisseel praškom i otopinom aprotinina stavite u odgovarajuće otvore FIBRINOTHERM uređaja i zagrijavajte ih oko 3 minute.
- Otopinu aprotinina prenesite u bočicu s Tisseel praškom koristeći jednu iglu i plavo građiranu štrcaljku koje se nalaze u sterilno zapakiranom setu za rekonstituciju. Bočicu s Tisseel praškom

stavite u otvor za miješanje FIBRINOTHERM uređaja (po potrebi koristite odgovarajući adapter) i miješajte do potpunog otapanja praška. Rekonstitucija je potpuna čim se više ne vide čestice kada se bočicu gleda prema svjetlosti. Ako su čestice prisutne, otopinu nastavite miješati na temperaturi od 37°C još par minuta dok se prašak potpuno ne otopi. Isključite magnetsku miješalicu nakon potpunog otapanja.

**Napomena:** Nemojte miješati više nego je potrebno – prekomjerno miješanje može ugroziti kakvoću lijeka!

- Ako se neće koristiti odmah, otopinu proteina tkivnog ljepila čuvajte na 37°C bez miješanja. Kako bi se osigurala homogenost, prije uvlačenja u plavo graduiranu štrcaljku koja se nalazi u dvostruko sterilno zapakiranom setu za aplikaciju, kružnim pokretom kratko izmiješajte otopinu proteina tkivnog ljepila.
- Pod sterilnim uvjetima izvucite rekonstituiranu otopinu proteina tkivnog ljepila iz bočice.

Opširnije upute nalaze se u uputama za uporabu FIBRINOTHERM uređaja.

#### Rekonstitucija korištenjem vodene kupelji:

- Tijekom približno 3 minute zagrijavajte bočice s Tisseel praškom i otopinom aprotinina na vodenoj kupelji pri temperaturi od 33 – 37°C. (Nikada ne zagrijavajte iznad 37°C!)
- Koristeći jednu iglu i plavo graduiranu štrcaljku iz sterilno zapakiranog seta za rekonstituciju otopina, prebacite otopinu aprotinina u bočicu s Tisseel praškom.
- Vratite bočicu s Tisseel praškom na vodenu kupelj na 33 – 37°C na jednu minutu.
- Kratko izmiješajte kružnim pokretom, ali izbjegavajte stvaranje pjene koliko je to moguće. Potom vratite bočicu na vodenu kupelj i povremeno provjerite je li otapanje potpuno. Rekonstitucija je potpuna čim se više ne vide čestice kada se bočicu gleda prema svjetlosti. Ako su čestice prisutne, bočicu s otopinom držite na temperaturi od 33 – 37°C još par minuta te promiješajte dok otapanje ne bude potpuno.
- Ako se neće koristiti odmah nakon potpunog otapanja, otopinu proteina tkivnog ljepila čuvajte na 33 – 37°C. Kako bi se osigurala homogenost, prije uvlačenja u plavo graduiranu štrcaljku koja se nalazi u dvostruko sterilno zapakiranom setu za aplikaciju, kružnim pokretom kratko izmiješajte otopinu proteina tkivnog ljepila.
- Pod sterilnim uvjetima izvucite rekonstituiranu otopinu proteina tkivnog ljepila iz bočice.

**Napomena:** Kada se umjesto FIBRINOTHERM uređaja koristi vodena kupelj za rekonstituciju, potrebno je poduzeti posebne mjere opreza kako bi se izbjeglo uranjanje bočice, osobito otvora, kako bi se izbjegla kontaminacija.

#### II. Priprema otopine trombina (komponenta 2)

Da bi se dobila otopina trombina, potrebno je otopiti prašak trombina pomoću otopine kalcijevog klorida. Sadržaj iz bočice s otopinom kalcijevog klorida prenesite u bočicu s praškom trombina. Pri tome koristite drugu iglu i crno graduiranu štrcaljku koje se nalaze u sterilno zapakiranom setu za rekonstituciju.

Bočicu potom kružnim pokretima kratko promiješajte da se liofilizirani prašak otopi. Za zagrijavanje otopine trombina može se koristiti FIBRINOTHERM uređaj ili vodena kupelj. Ako se neće koristiti odmah, otopinu trombina čuvajte na 33 – 37°C. Prije primjene izvucite otopinu trombina iz bočice koristeći drugu iglu i crno graduiranu štrcaljku iz dvostruko sterilno zapakiranog seta za aplikaciju.

**Napomena:** Štrcaljke i igle korištene za rekonstituciju jedne komponente ne smiju se nikad ponovno koristiti za rekonstituciju druge komponente, jer bi se time izazvalo prijevremeno očvršćivanje te komponente u bočici ili štrcaljki.

#### III. Primjena rekonstituiranih komponenti fibrinskog tkivnog ljepila

Obje komponente fibrinskog tkivnog ljepila moraju se upotrijebiti unutar 4 sata od rekonstitucije. Otopine se nakon rekonstitucije ne smiju hladiti niti zamrzavati.

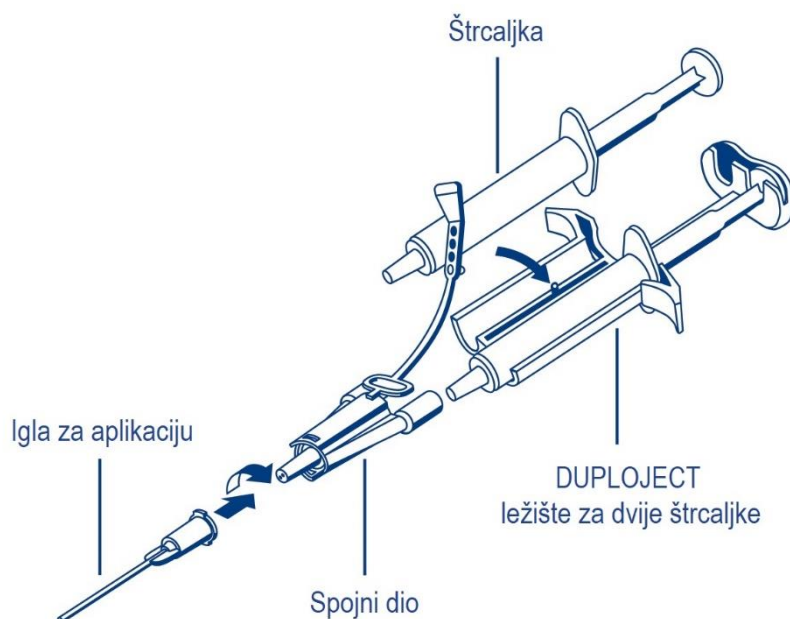
Rekonstituirana otopina proteina tkivnog ljepila je viskozna, bistra do blago zamućena otopina, bezbojna do blijedožute boje. Rekonstituirana otopina trombina je bistra do blago zamućena otopina, bezbojna do blijedožute boje. Otopine koje su zamućene ili imaju talog se ne smiju upotrijebiti. Prije primjene potrebno je vizualno pregledati sadrže li rekonstituirane otopine čestice, je li boja promijenjena i druge promjene u izgledu. Ako se bilo što od gore navedenog pojavljuje, otopine je potrebno baciti.

Prije same aplikacije, zagrijte TISSEEL Lyo na 33 – 37°C. NEMOJTE izlagati TISSEEL Lyo temperaturama iznad 37°C. NEMOJTE zagrijavati u mikrovalnoj pećnici.

Za aplikaciju lijeka, stavite dvije štrcaljke za jednokratnu uporabu napunjene s rekonstituiranim otopinama proteina tkivnog ljepila i trombina u Duploject ležište za dvije štrcaljke te sve skupa spojite sa spojnim dijelom i iglom za aplikaciju. Svi potrebni navedeni dijelovi nalaze se u dvostruko sterilno zapakiranom setu za aplikaciju.

Zajednički potisnik Duploject ležišta za dvije štrcaljke osigurava da se jednaki volumeni otopina ovih dviju komponenti potisnu kroz spojni dio u iglu za aplikaciju u kojoj se izmiješaju i potom apliciraju.

#### Upute za rad



- Stavite dvije štrcaljke napunjene s otopinom proteina tkivnog ljepila i otopinom trombina u ležište za štrcaljke. Obje štrcaljke moraju biti napunjene jednakim volumenom.
- Odbacite sav zrak iz štrcaljke prije nego pričvrstite bilo koji uređaj za aplikaciju.
- Namjestite spojni dio i vezicu na stranu štrcaljke s mjestom za pričvršćivanje vezice.
- Spojite mlaznice obiju štrcaljki na spojni dio i osigurajte da budu dobro i čvrsto povezani.
  - Spojni dio učvrstite vezicom na Duploject ležište za dvije štrcaljke.
  - Ako se vezica prekine, koristite rezervni spojni dio koji se nalazi u setu.

- Ako zaseban spojni dio nije dostupan, daljnja primjena je moguća, ali uz uvjet da se osigura čvrsta povezanost i spriječi istjecanje.
- NEMOJTE istiskivati zrak koji je eventualno zaostao u spojnom dijelu.
- Pričvrstite iglu za aplikaciju na spojni dio.
  - Zrak koji je eventualno zaostao u spojnom dijelu ili u igli za aplikaciju NEMOJTE istiskivati do početka same aplikacije, jer bi u protivnom moglo doći do zgrušavanja u igli za aplikaciju.

### Primjena

Prije primjene lijeka TISSEEL Lyo, područje na površini rane mora se osušiti standardnim tehnikama (npr. naizmjenična primjena kompresa, vata, naprava za usisavanje). Nemojte upotrebljavati zrak ili plin pod tlakom za sušenje mjesta aplikacije.

- Nanesite izmiješanu otopinu proteina tkivnog ljepila - trombina na površinu ili površine dijelova koje je potrebno zalijepiti polako pritišćući zajednički potisnik.
- U kirurškim postupcima u kojima je indicirana primjena malih volumena fibrinskog tkivnog ljepila, preporučuje se odbaciti prvih par kapljica lijeka prije primjene.
- Nakon aplikacije tkivnog ljepila TISSEEL Lyo, potrebno je najmanje 2 minute da se postigne odgovarajuća polimerizacija.

**Napomena:** Ako se aplikacija komponenti fibrinskog tkivnog ljepila prekine, u igli može doći do trenutnog zgrušavanja. U tom slučaju, neposredno prije nastavka aplikacije, iglu za aplikaciju zamijenite novom. Ako se otvori na spojnom dijelu začepi, zamijenite ga priloženim rezervnim spojnim dijelom.

Nakon miješanja komponenti, fibrinsko tkivno ljepilo se počinje formirati unutar nekoliko sekundi zbog visoke koncentracije trombina (500 IU/ml).

Aplikaciju fibrinskog tkivnog ljepila moguće je izvršiti i korištenjem drugih dodataka koji se mogu nabaviti od tvrtke Baxter, a koji su specifično namijenjeni za npr. endoskopsku primjenu, kod minimalno invazivne kirurgije ili za aplikaciju na velikim ili teško dostupnim područjima. Kada se koriste ovakvi uređaji za aplikaciju, potrebno je pažljivo slijediti upute za uporabu za svaki pojedini uređaj.

U nekim slučajevima se kod aplikacije može koristiti i biokompatibilni materijal poput kolagenske gaze koja se onda koristi za prijenos ili ojačavanje.

### Apliciranje raspršivanjem

Regulator tlaka se mora koristiti u skladu s uputama proizvođača.

Kada primjenjujete TISSEEL Lyo koristeći se raspršivačem, obavezno primjenjujte pritisak i udaljenost od tkiva unutar preporučenog raspona proizvođača raspršivača kako je navedeno u nastavku:

<b>Preporučeni pritisak, udaljenost i raspršivači za primjenu lijeka TISSEEL Lyo raspršivanjem</b>					
Kirurški zahvati	Komplet za raspršivanje	Aplikatorski vrhovi za primjenu	Regulator tlaka za primjenu	Preporučena udaljenost od ciljanog tkiva	Preporučeni pritisak u regulatoru tlaka
Otvorena rana	Tisseel / Artiss Spray Set	nije primjenjivo	EasySpray	10-15 cm	1,5-2,0 bara (21,5-28,5 psi)
	Tisseel / Artiss Spray Set 10 komada u pakiranju	nije primjenjivo	EasySpray		
Laparoskopski postupci/ minimalno invazivni zahvati	nije primjenjivo	Duplospray MIS aplikator 20 cm Duplospray MIS aplikator 30 cm	Duplospray MIS regulator 1,5 bara	2-5 cm	1,2-1,5 bar (18 - 22 psi)

		Duplospray MIS aplikator 40 cm			
		Spray Set 360 endoskopski aplikator sa Snaplock-om			
		Spray Set 360 endoskopski aplikator s vezicom			
		Zamjenjivi vrh			

**Kada nanosite TISSEEL Lyo raspršivanjem, potrebno je pratiti promjene krvnog tlaka, pulsa, zasićenosti kisikom i parcijalnog tlaka CO<sub>2</sub> u izdahnutom zraku zbog mogućnosti pojave zračne ili plinske embolije (vidjeti dijelove 4.2. i 4.4.).**

Za aplikaciju tkivnog ljepila TISSEEL Lyo u zatvorena torakalna i abdominalna područja preporučuje se Duplospray MIS aplikator uz odgovarajući sustav za regulaciju. Molimo, slijedite upute za uporabu Duplospray MIS uređaja.

Kada se koriste nastavci za primjenu ovog lijeka, moraju se slijediti upute za uporabu za svaki nastavak.

### **Zbrinjavanje**

Neiskorišteni lijek ili otpadni materijal potrebno je zbrinuti sukladno nacionalnim propisima.

## **7. NOSITELJ ODOBRENJA ZA STAVLJANJE LIJEKA U PROMET**

Baxter d.o.o.  
 Železna cesta 18  
 1000 Ljubljana  
 Slovenija

## **8. BROJ ODOBRENJA ZA STAVLJANJE LIJEKA U PROMET**

HR-H-488638383

## **9. DATUM PRVOG ODOBRENJA/DATUM OBNOVE ODOBRENJA**

Datum prvog odobrenja: 27. prosinca 1995.  
 Datum posljednje obnove odobrenja: 19. svibnja 2020.

## **10. DATUM REVIZIJE TEKSTA**

22.05.2020.